



PAN216x 系列 用户指南

V1.0 2025.03

上海磐启微电子有限公司

2.4GHz 收发芯片

概述

PAN216x 系列产品是一款低成本、高集成度的超低功耗无线数据收发芯片，工作在 2400MHz ~2483MHz 的通用 ISM 频段。具有较低的系统应用成本，只需要一个 MCU 和少量外部无源组件即可构建满足无线应用的系统。同时，操作方式非常方便，只需要 MCU 通过 SPI/I2C 外设接口对芯片少数几个寄存器配置，即可实现数据的收发通信。支持外置 DCDC，可进一步降低功耗。

芯片集成发射机、接收机、频率发生器、GFSK 调制解调器等功能模块。其中，发射机支持功率可调（最大可达 9dBm）；接收机采用数字通信机制，在复杂环境和强干扰条件下，具有良好的收发性能。

PAN216x 系列通信兼容 PAN1026、XN297L 及 BLE 数据包,和 nRF24L01、nRF52832 的 2.4G 模式、Si24R1、BK2425 系列通信兼容，封装脚位兼容 nRF24L01、Si24R1，减少外围元器件适配，极大的节省成本。

nRF24L01+(nRF24L01P)是 nRF24L01 的改进型号，具有与 nRF24L01 相同的无线特性与操作方式，同时增加了 250kbps 的空中速率支持，硬件脚位兼容。

PAN216x 替换 nRF24L01、Si24R1、BK2425 的优势：

- 1、减少外围元器件，降低成本，
- 2、通信兼容，
- 3、功耗更低，
- 4、收发切换时间更短，
- 5、启动时间更短。

目录

概述	2
目录	3
1.1 QFN20 封装	4
2 兼容 nRF24L01、Si24R1 替换方案	6
2.1 PAN216x 参考原理图	6
2.2 nRF24L01 原理图	7
2.3 Si24R1 原理图	8
2.4 BK2425 原理图	9
2.5 PAN216x 替换 nRF24L01 的原理图	10
2.6 PAN216x 替换 Si24R1 的原理图	11
2.7 PAN216x 替换 BK2425 的原理图	11
2.8 PAN216x 替换 nRF24L01 或者 Si24R1 硬件注意点	11
3 软件注意点	12
修订历史	13
联系方式	14

1.1 QFN20 封装

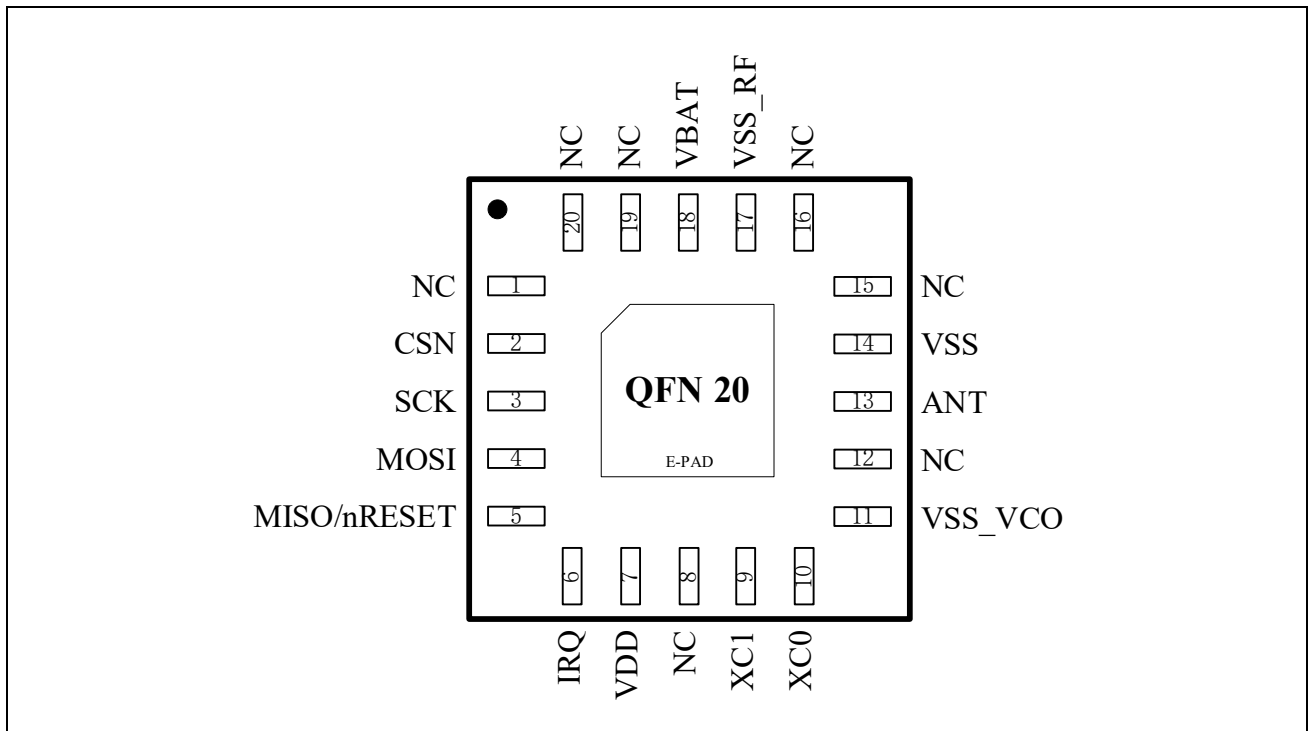


图 0-1 QFN20 引脚图

表 0-1 QFN20 引脚说明

引脚	符号	类型	描述
1	NC	-	-
2	CSN	I	SPI 片选信号输入
3	SCK	I	SPI 时钟信号输入
	SCL	I	I2C 时钟信号输入
4	MOSI	I/O	SPI 数据输入信号
	SDA	I/O	I2C 数据输入/输出
5	nRESET		复位
	MISO	I/O	SPI 数据输出信号
6	IRQ	I/O	中断信号
7	VDD	P	模拟电源输入，可外接 DCDC
8	NC	-	-
9	XC1	AI	晶振输入
10	XC0	AO	晶振输出
11	VSS	G	地 (GND)
12	NC	-	-
13	ANT	AI	天线接口
14	VSS	G	地 (GND)
15	NC	-	-
16	NC	-	-
17	VSS	G	地 (GND)

18	VBAT	P	模拟电源输入，连接总电源
19	NC	-	-
20	NC	-	-
21	EPAD	G	底部 GND 焊盘，需要接地

2 兼容 nRF24L01、Si24R1 替换方案

2.1 PAN216x 参考原理图

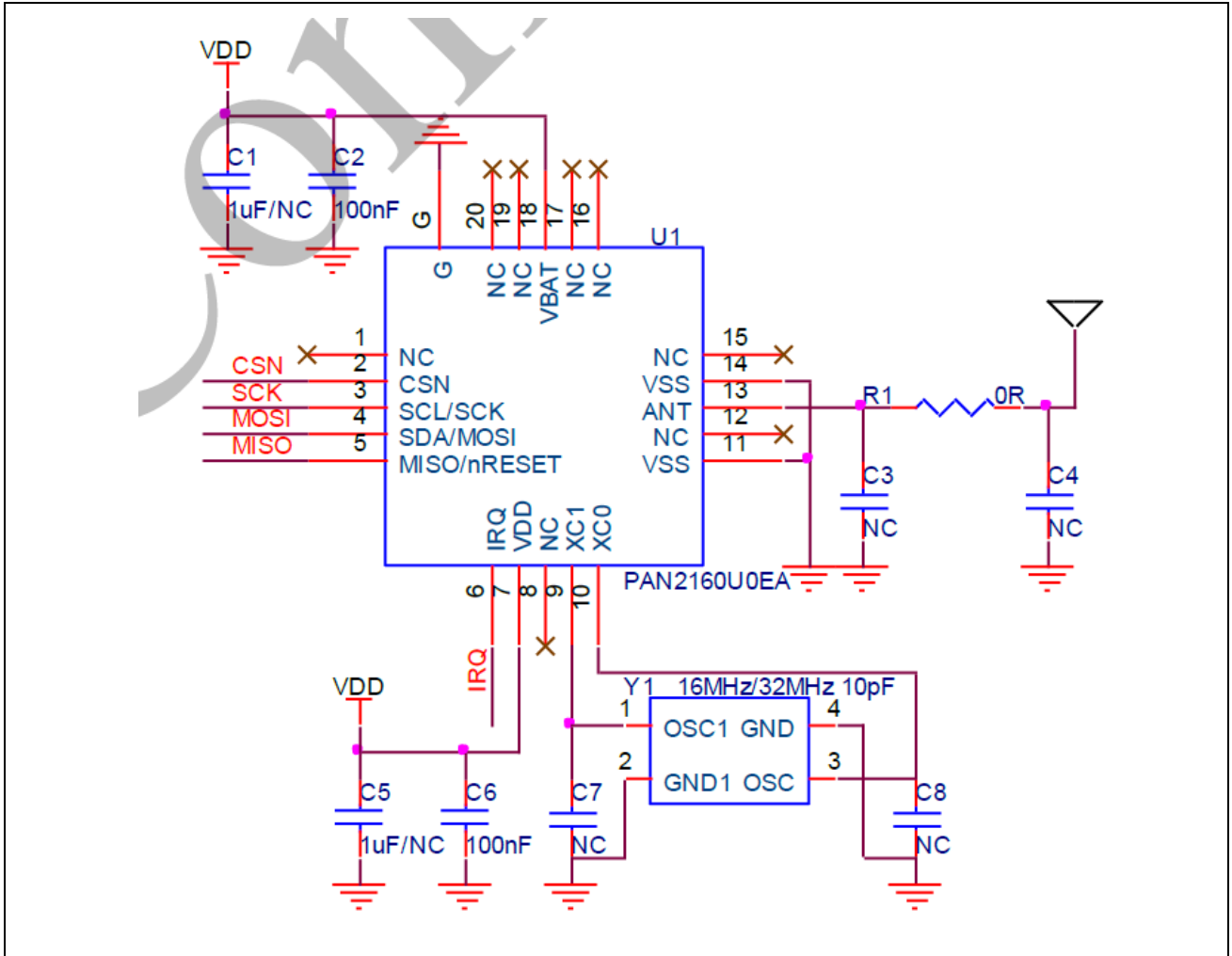
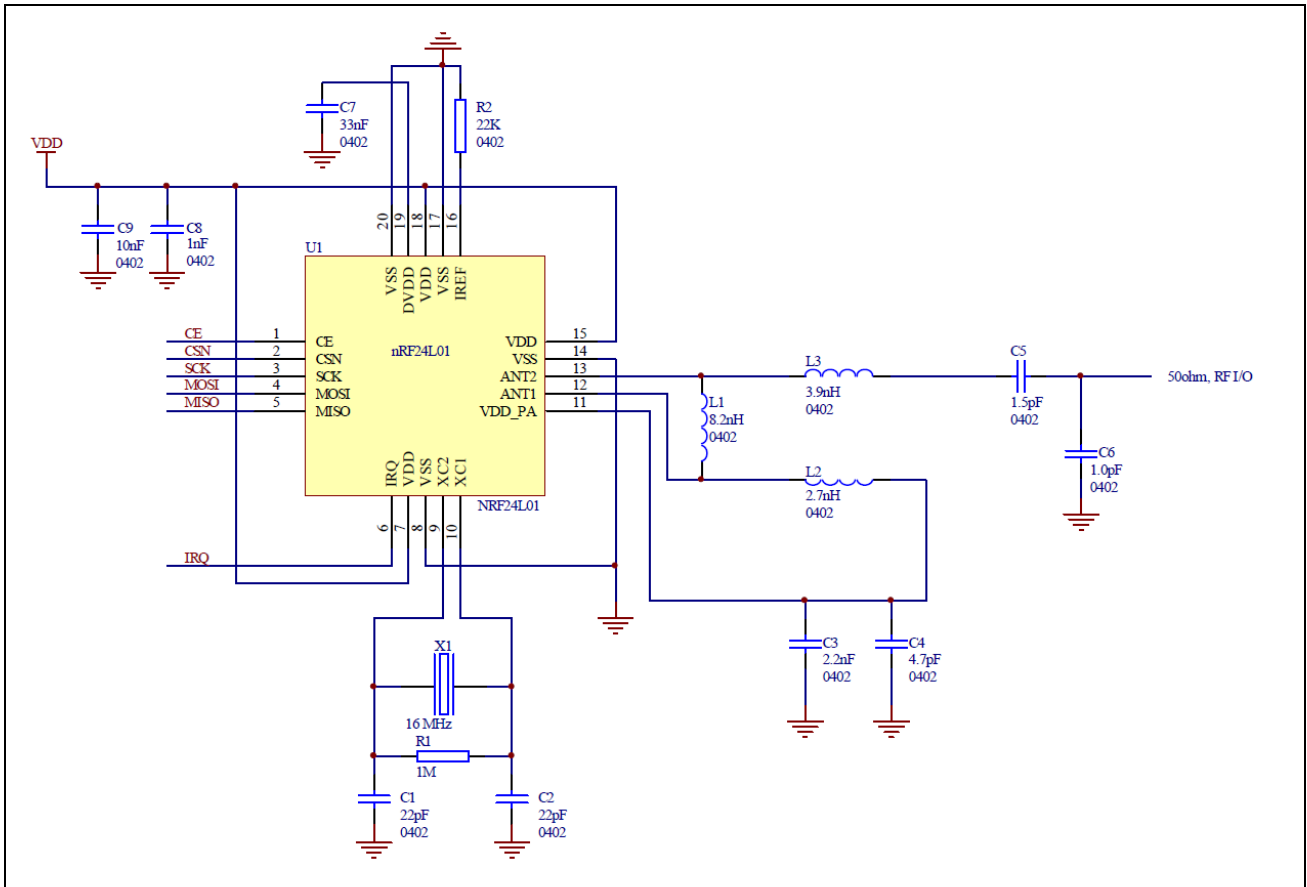
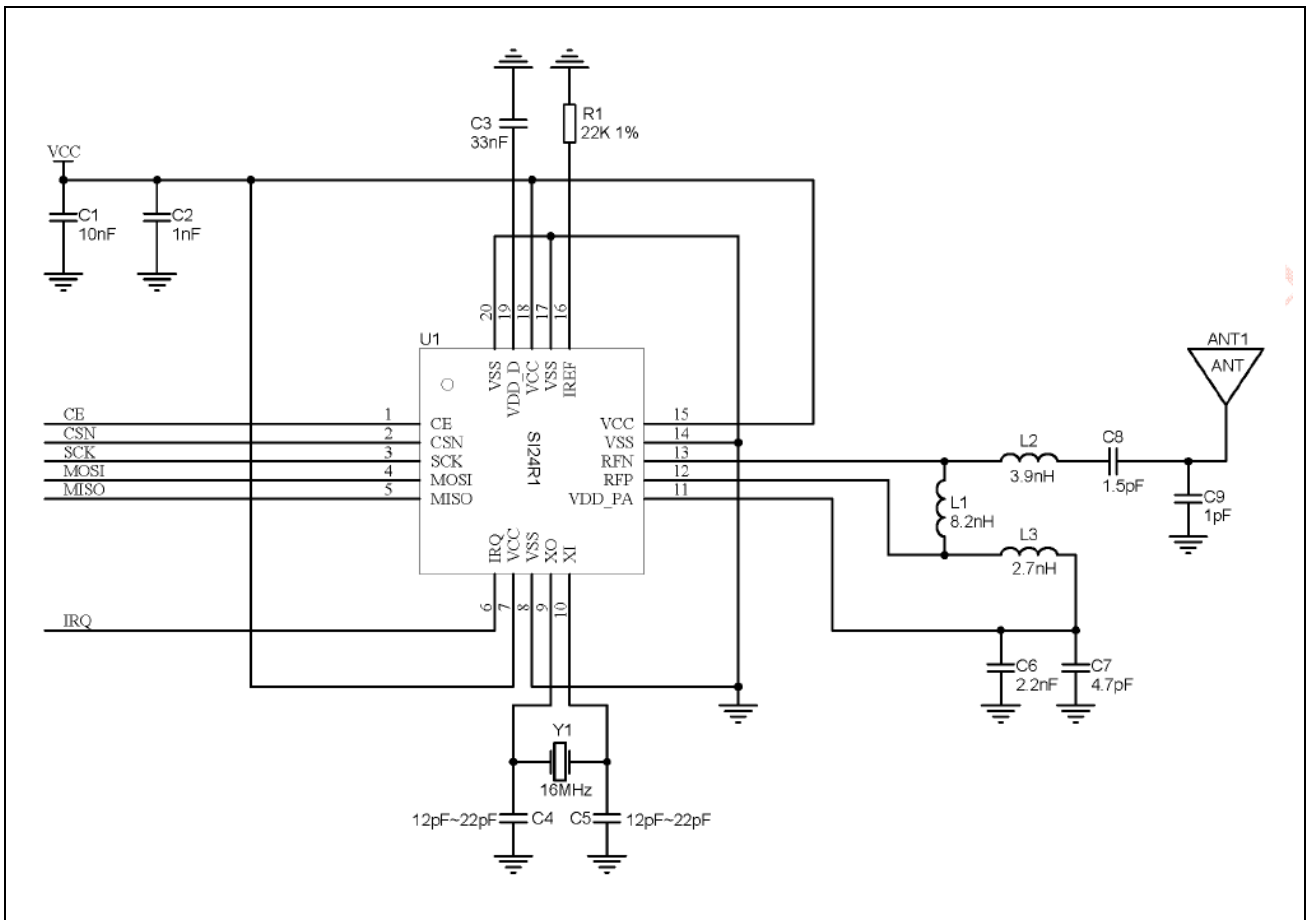


图 2-1 QFN20 参考原理图

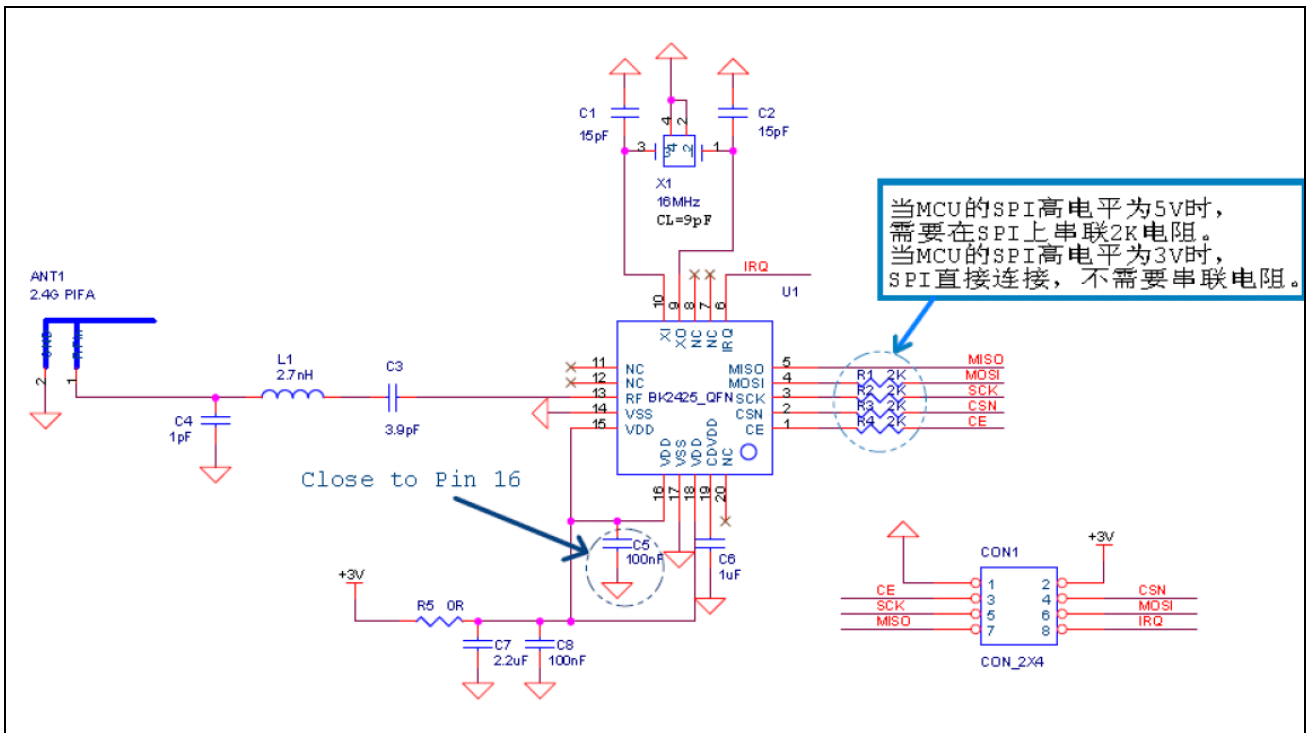
2.2 nRF24L01 原理图



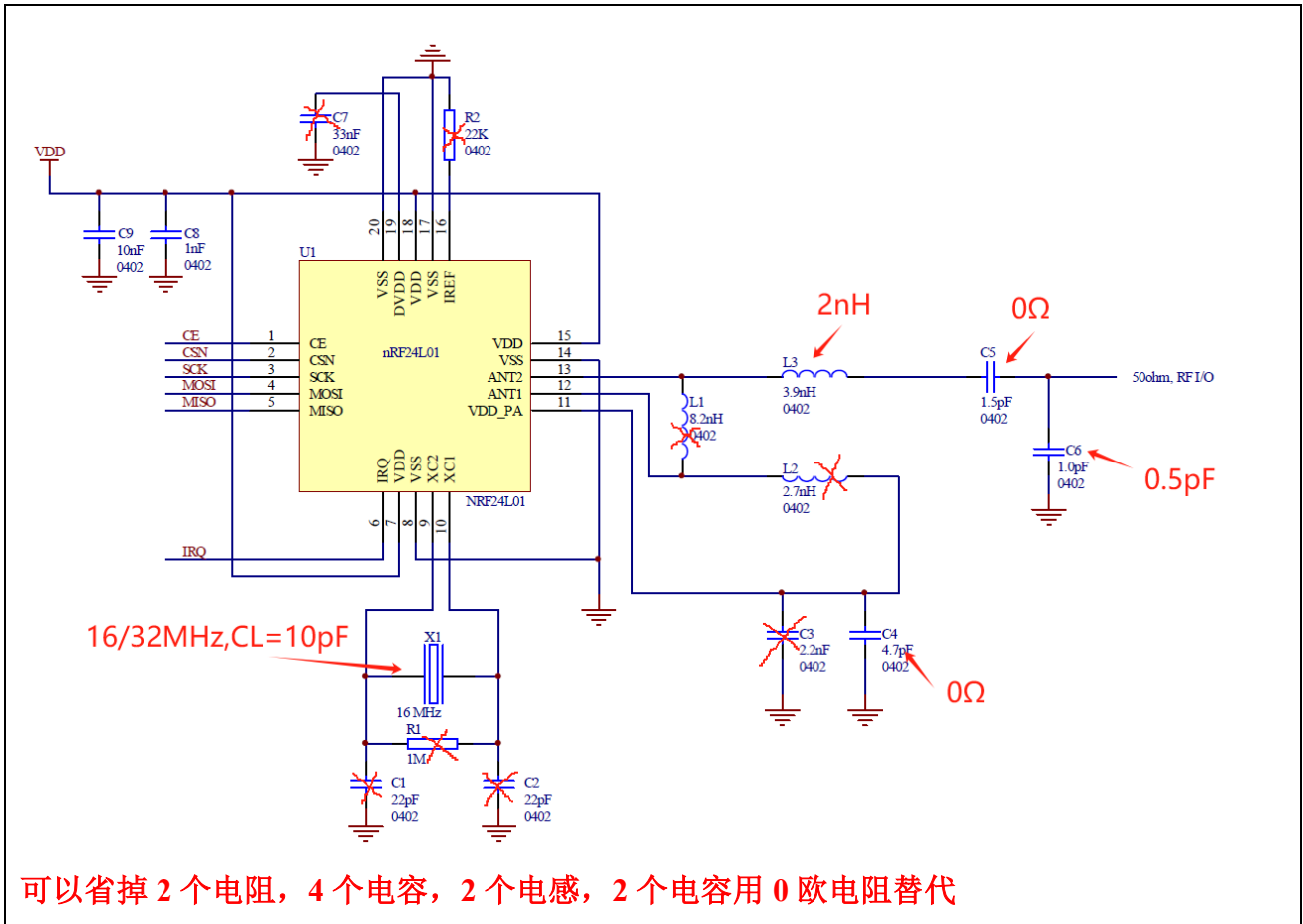
2.3 Si24R1 原理图



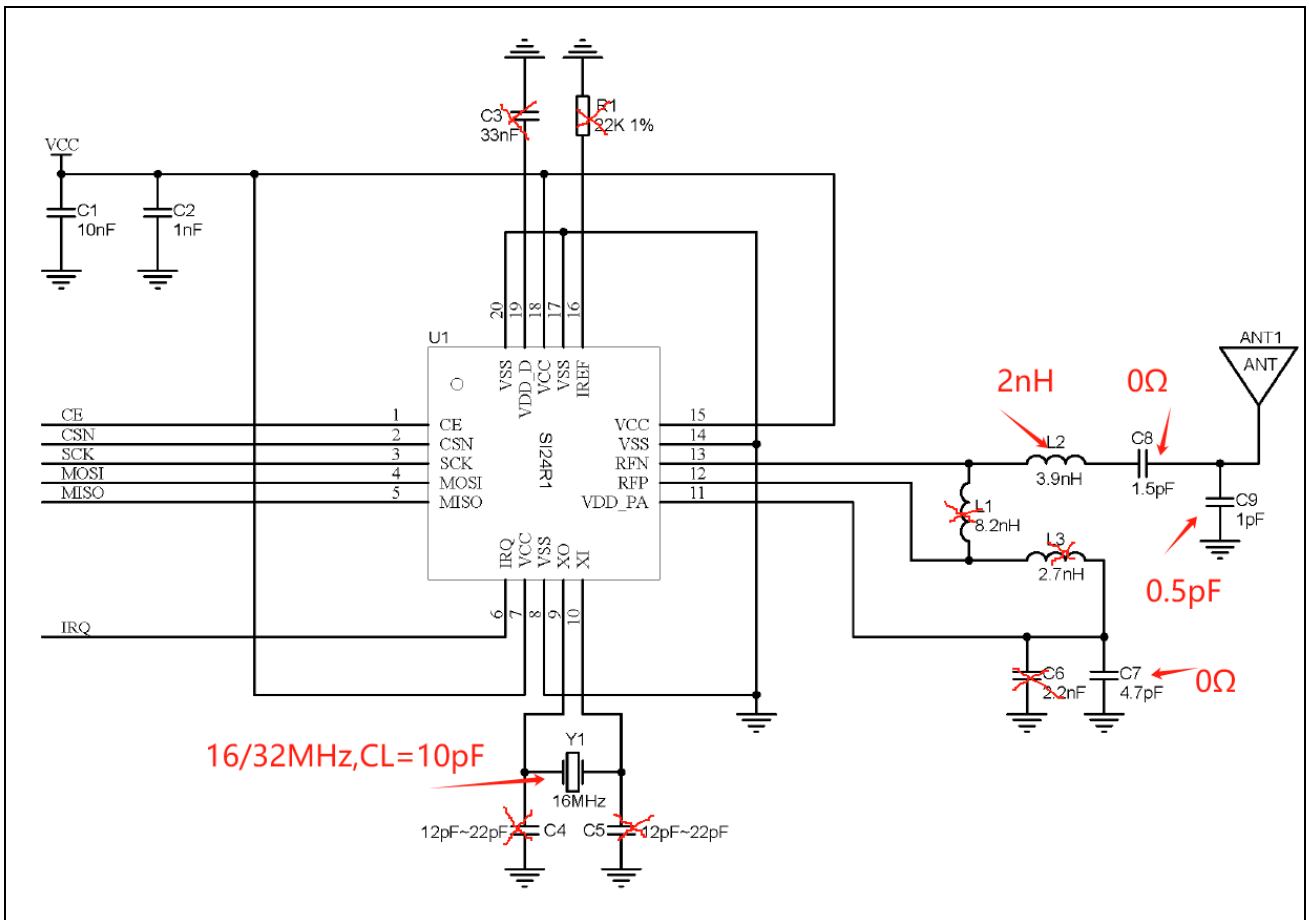
2.4 BK2425 原理图



2.5 PAN216x 替换 nRF24L01 的原理图



2.6 PAN216x 替换 Si24R1 的原理图



2.7 PAN216x 替换 BK2425 的原理图

BK2425 的第 7 和第 11 脚对应不上，PAN216x 的第 7 脚需要接 VDD，第 11 脚需要接 GND。

2.8 PAN216x 替换 nRF24L01 或者 Si24R1 硬件注意点

- 1、可以省掉晶振的电容和电阻，
- 2、注意晶振的选型，负载电容值，考虑和之前的产品通信兼容，频偏可能要调整，
- 3、天线匹配不一样，

3 软件注意点

- 1、参考各自型号的 SDK，需要移植软件，PAN216x 配置对应的 FS01 模式。

修订历史

Version	Date	Content
1.0	2025	初版

文档说明

由于版本升级或存在其他原因，本文档内容会不定期进行更新。除非另有约定，本文档内容仅作为使用指导，本文档中的所有陈述、信息和建议不构成任何明示或暗示的担保。

商标

磐启是磐启微电子有限公司的商标。本文档中提及的其他名称是其各自所有者的商标/注册商标。

免责声明

本文档中描述的全部或部分产品、服务或特性可能不在您的购买或使用范围之内。除非合同另有约定，磐启微电子有限公司对本文档内容不做任何明示或暗示的声明或保证。

联系方式



上海磐启微电子有限公司
张江高科技园区盛夏路 666 号 D 栋 302 室
上海市浦东新区



021-50802371

<http://www.panchip.com>

