



PAN7152

产品说明书

V1.0 Jan. 2026

Confidential

上海磐启微电子有限公司

2.4GHz 无线收发 SoC 芯片

概述

PAN7152 是一款集成 8 位 OTP MCU 和 2.4GHz 无线收发电路芯片，适合应用于玩具小车、遥控器等领域。PAN7152 内置 8 位 OTP MCU，包括 2KW 的程序存储器、176 字节数据存储器、8 位定时器、5 路 10 位 PWM 定时器和 5 路 12 位 ADC 数模转换器、看门狗、电压比较器等。具有高整合度、高抗干扰、高可靠性和低功耗的特点。

PAN7152 的射频收发器工作在 2.400~2.483GHz 世界通用 ISM 频段，集成发射机、接收机、频率发生器、GFSK 调制解调器等功能模块，其中，发射机支持功率可调（最大可达 9dBm）；接收机采用数字通信机制，在复杂环境和强干扰条件下，具有良好的收发性能。通信速率支持 2Mbps/1Mbps/500kbps/250kbps/125kbps/31.25kbps。

主要特性

• RF

- 无线
 - 通信频段：2.400GHz ~2.483GHz
 - 数据速率：2Mbps(仅支持 32M 晶体), 1Mbps, 500kbps, 250kbps, 125kbps, 31.25kbps
 - 调制方式：GFSK
- 接收器
 - -88dBm @ 2Mbps
 - -95dBm @ 1Mbps
 - -99dBm @ 500kbps
 - -98dBm @ 250kbps
 - -102dBm @ 125kbps
- 工作电流
 - 深度休眠电流：300nA
 - 休眠电流：800nA
 - 接收电流：7mA
 - 发射电流：
24mA@9dBm
10.5mA@0dBm (low power)
- 发射器
 - 发射输出功率最大可达 9dBm
- RF 集成器
 - 完全集成频率合成器
- 协议引擎
 - 最大支持 128 字节数据长度
 - 支持自动应答及自动重传
 - 6 个接收数据通道构成 1:6 的星状网络

• MCU

- 8 位单片机
- 2KW OTP 程序存储器
- 176Bytes SRAM

• 时钟源

- 内部高频振荡器 (IHRC)
- 内部低频振荡器 (ILRC)
- 1 个硬件 8 位定时器

• 外设

- IO 端口 (5 个 IO 口)
- 5 路 10 位 PWM
- 5 路 12 位 ADC
- 中断/复位
- WDT
- 电压比较器
- LVR

• 电源管理

- 集成电压调节器
- 工作电压：1.8 ~ 3.6V

• 封装

- ESSOP10

• 工作条件

- 工作温度：-40 ~ 85°C

典型应用

- 智能家居
- 智能玩具

目录

概述	2
主要特性	2
典型应用	2
目录	3
1 命名规则	5
2 订购信息	6
3 系统结构框图	7
4 引脚定义和说明	8
4.1 引脚图	8
4.2 引脚说明	8
4.3 内部连接	9
5 参考原理图	10
6 封装信息	11
缩略语	12
修订历史	13
联系方式	14

表目录

表 4-1 引脚说明	8
表 4-2 RF 与 MCU 内部连接引脚说明	9
表 6-1 封装尺寸	11

图目录

图 3-1 系统结构框图	7
图 4-1 引脚图	8
图 5-1 参考原理图	10
图 6-1 封装图	11

Confidential

1 命名规则



2 订购信息

产品型号	芯片类型	封装	引脚数	IO 数	存储器	温度	包装方式
PAN7152RWBA	合封芯片	ESSOP	10	5	2KW	-40~85°C	Tube

订购前，请咨询销售以获取最新的量产信息。

Confidential

3 系统结构框图

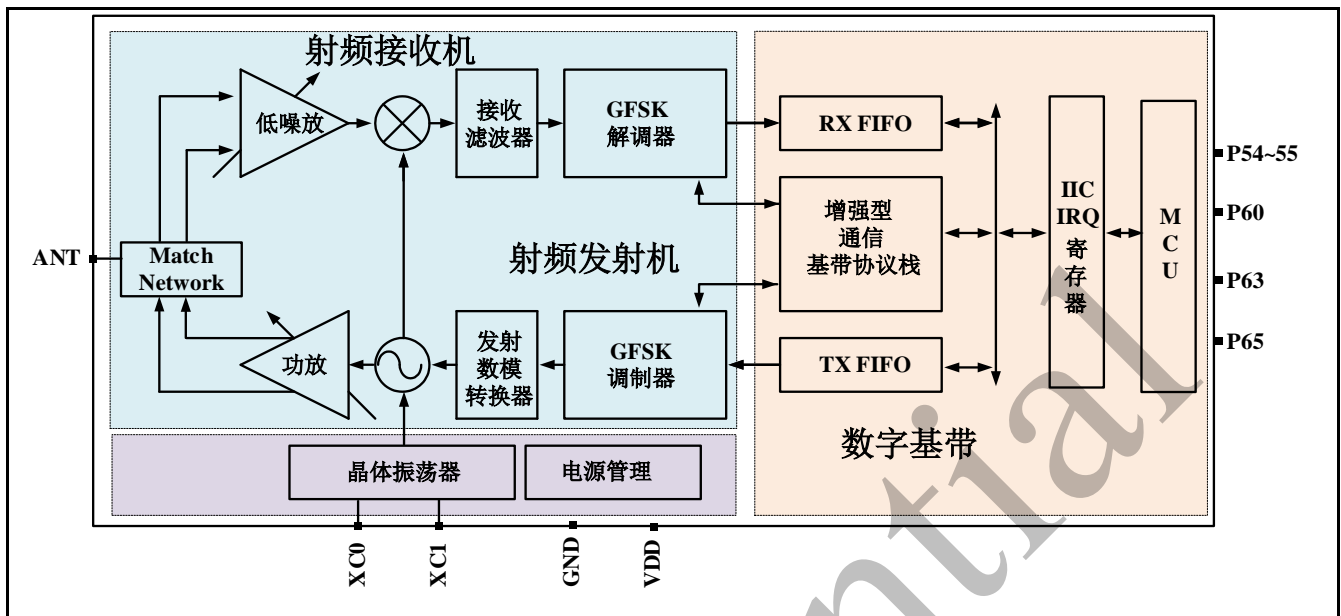


图 3-1 系统结构框图

4 引脚定义和说明

4.1 引脚图

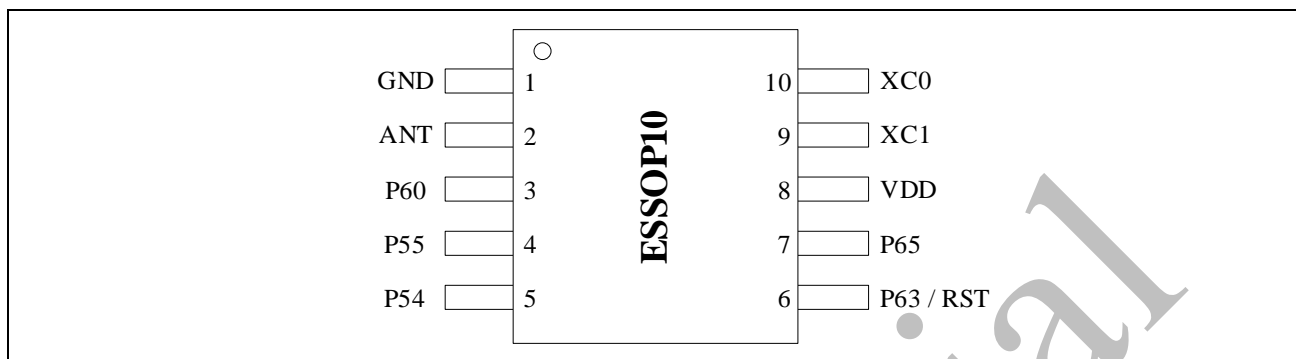


图 4-1 引脚图

4.2 引脚说明

表 4-1 引脚说明

引脚号	符号	类型	描述
1	GND	P	地
2	ANT	AIO	天线接口
3*	P60	IO	GPIO, 可编程上下拉, 端口唤醒, 驱动增强
	AIN6	AI	模拟输入通道
	PWM1A	O	PWM1A 输出
	INT	I	外部中断 INT 输入口
	CMPRS	I	CMP 比较器分压电阻输入源
4	P55	IO	GPIO, 可编程上下拉, 端口唤醒, 驱动增强
	AIN5	AI	模拟输入通道
	PWM6A	O	PWM6A 输出
5	P54	IO	GPIO, 可编程上下拉, 端口唤醒, 驱动增强
	AIN4	AI	模拟输入通道
	PWM7B	O	PWM7B 输出
6*	P63	IO	GPIO, 可编程上下拉, 端口唤醒, 驱动增强
	AIN9	AI	模拟输入通道
	PWM3A	O	PWM3A 输出
	RST	I	外部复位输入端口
	VPP	I	烧录高压口
7*	P65	IO	GPIO, 可编程上下拉, 端口唤醒, 驱动增强
	AIN11	AI	模拟输入通道
	PWM7A	O	PWM7A 输出
	OSCI	I	晶振口
	CIN2-	AI	比较器负极输入口
	VREF	AI	ADC 外部基准电压输入口

	EVN0	I	1/4 采样电压模拟输入通道
8	VDD	P	RF 和 MCU 的电源输入
9	XC1	AI	晶振输入
10	XC0	AO	晶振输出

注：*为烧录口。

4.3 内部连接

表 4-2 RF 与 MCU 内部连接引脚说明

Pin Status	RF	MCU
I S	PAD_CSN_3V	P61
I S	PAD_SCK_3V	P62
I S	PAD_MOSI_3V	P64

Confidential

5 参考原理图

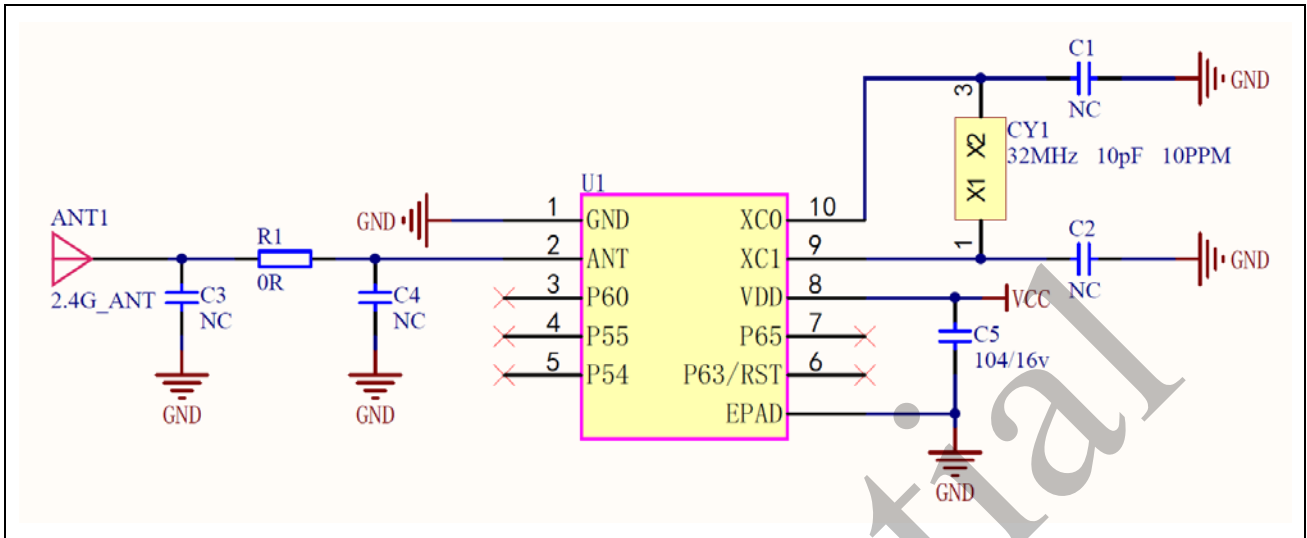


图 5-1 参考原理图

Confidential

6 封装信息

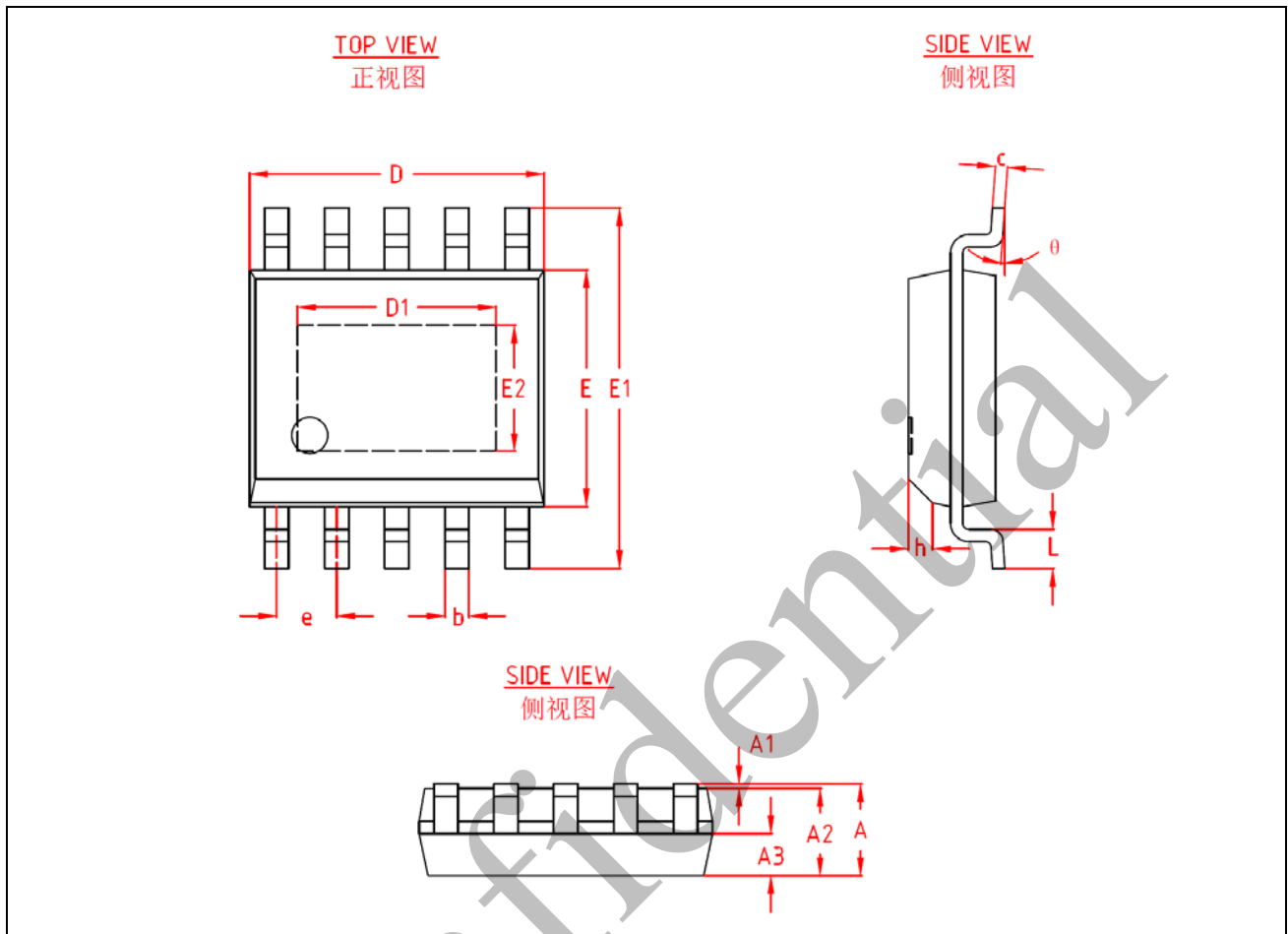


图 6-1 封装图

表 6-1 封装尺寸

SYMBOL	MIN (mm)	NOM (mm)	MAX (mm)
A	1.50	1.60	1.70
A1	0.02	-	0.08
A2	1.35	1.45	1.55
A3	0.65	0.70	0.75
b	0.35	-	0.50
c	0.19	-	0.25
D	4.80	4.90	5.00
D1	3.20	3.30	3.40
E	3.80	3.90	4.00
E1	5.80	6.00	6.20
E2	2.00	2.10	2.20
e	1.00 BSC		
h	0.30	-	0.50
L	0.50	-	0.80
∅	0	-	8°

缩略语

ADC	模数转换器
I2C	集成电路总线
GFSK	高斯频移键控
GPIO	通用输入/输出
MCU	微控制单元
PWM	脉冲宽度调制
USART	通用同步/异步串行接收/发送器
VC	电压比较器
SOC	系统级芯片
SOP	小外型封装
SPI	串行外围接口
SRAM	静态随机存取存储器
WDT	看门狗定时器

Confidential

修订历史

版本	日期	内容
1.0	Jan. 2026	初版发布

文档说明

由于版本升级或存在其他原因，本文档内容会不定期进行更新。除非另有约定，本文档内容仅作为使用指导，本文档中的所有陈述、信息和建议不构成任何明示或暗示的担保。

商标

磐启是磐启微电子有限公司的商标。本文档中提及的其他名称是其各自所有者的商标/注册商标。

免责声明

本文档中描述的全部或部分产品、服务或特性可能不在您的购买或使用范围之内。除非合同另有约定，磐启微电子有限公司对本文档内容不做任何明示或暗示的声明或保证。

联系方式



上海磐启微电子有限公司

张江高科技园区盛夏路 666 号 D 栋 302 室
上海市浦东新区



021-50802371

<http://www.panchip.com>

